



# VelowUp!

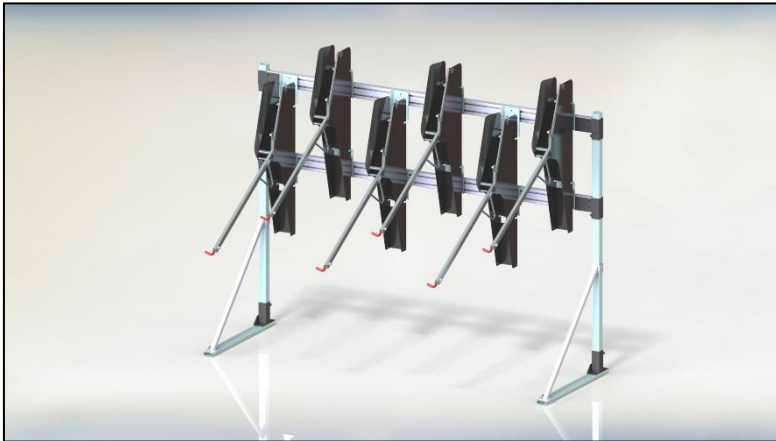
Smart Bicycle Parking

## Handleiding Aluminium Profiel Systeem

*Installatie  
- Montage aan rek -*

# VelowUp!<sup>®</sup>

Smart Bicycle Parking

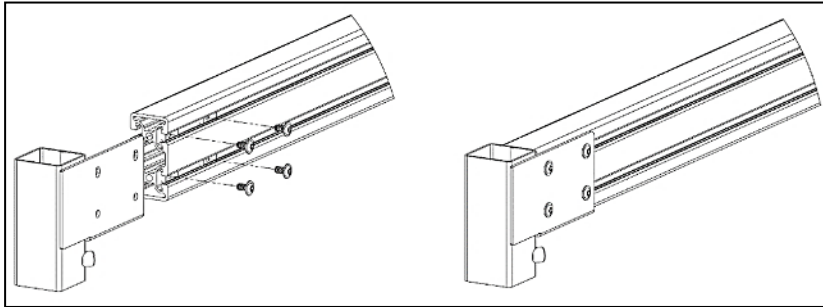


**Rek - enkelzijdig**



**Rek - dubbelzijdig**

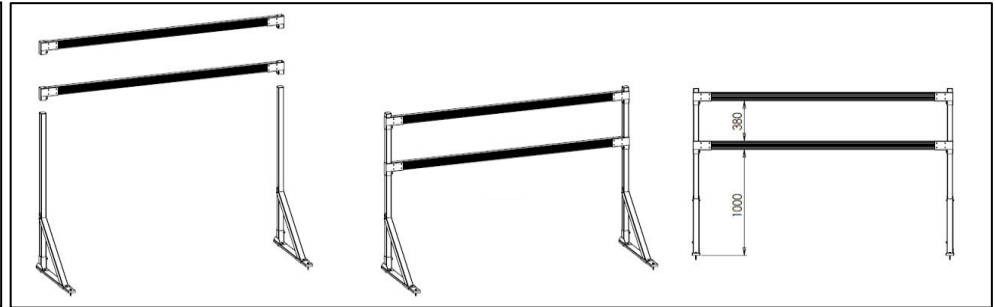
## Installatie rek



### Horizontale aluminium profielen

Stap 1. Plaats de t-moeren in het profiel, 4 stuks per hoekplaat, 8 stuks Per middenplaat.

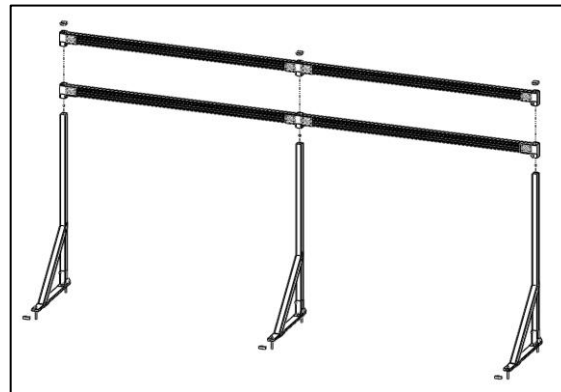
Stap 2. Verbind de hoekplaat middels de flensbouten aan het profiel.



### Samenstelling rek

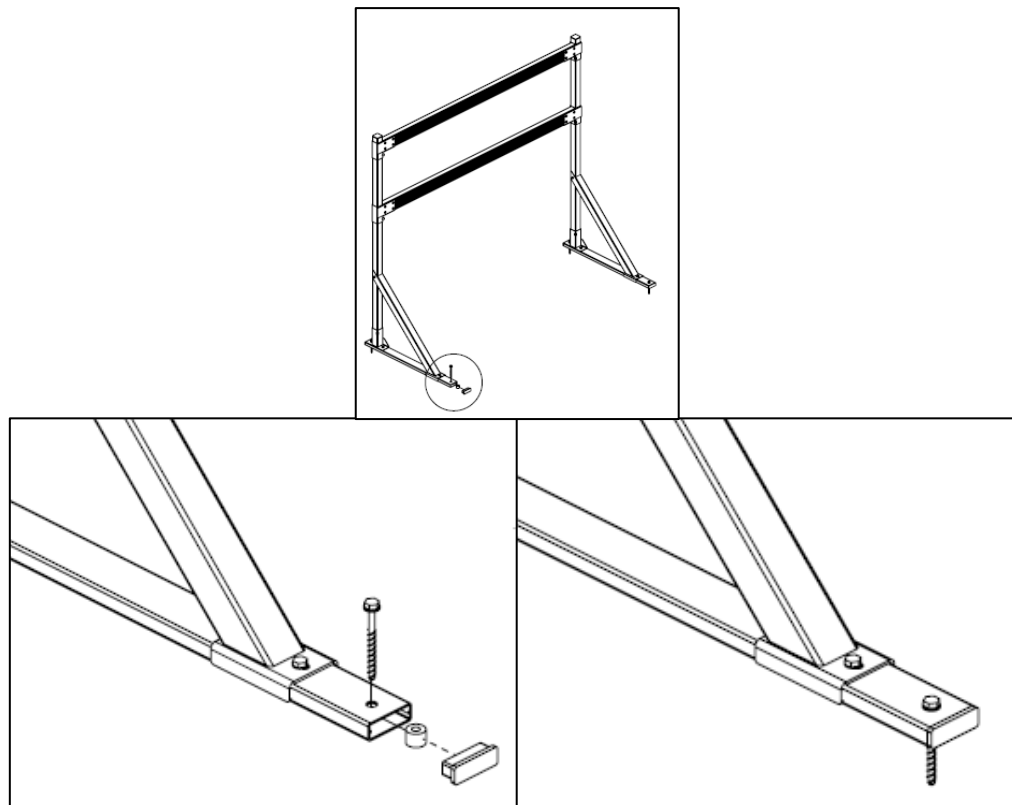
Stap 1. Verbind de staanders met het aluminium profiel door de hoekplaten en middenplaten over de staander te schuiven.

Stap 2. Fixeer het aluminium profiel op de juiste hoogte



# VelowUp!®

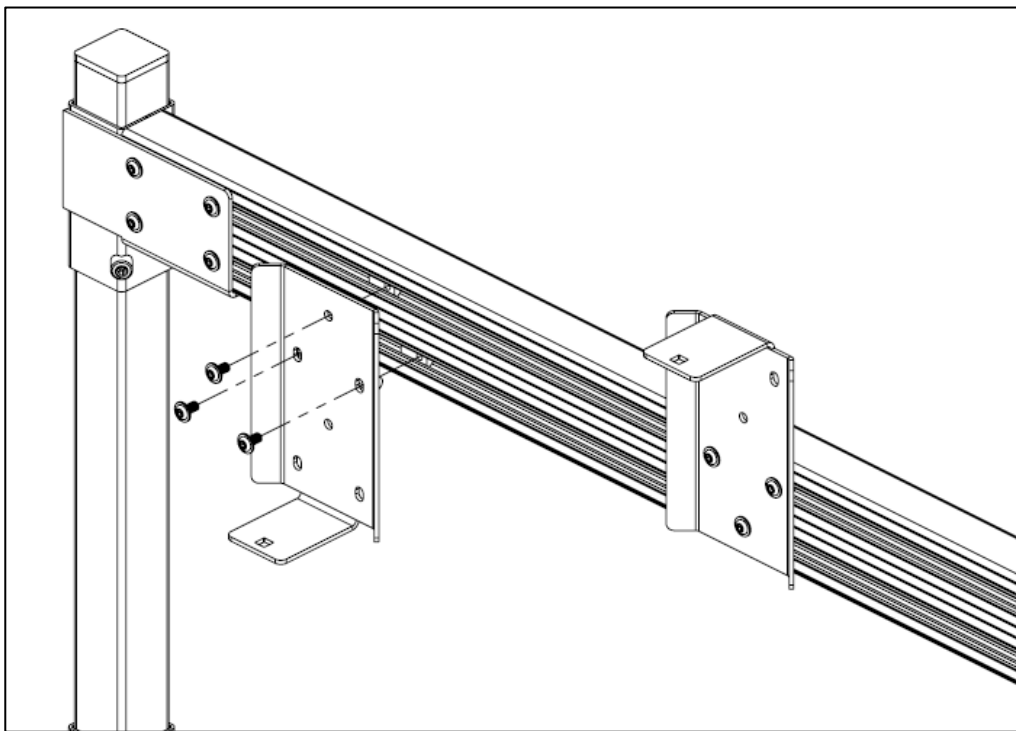
Smart Bicycle Parking



## Fixatie rek aan vloer

- Stap 1. Plaats staander op de juiste positie op de vloer
- Stap 2. Plaats de plastic ring in de ligger
- Stap 3. Boor de gaten in de vloer (2 stuks per staander)
- Stap 5. Draai de staander vast aan de vloer met de bouten

## Installatie VelowUp!<sup>®</sup> Aluminium Profiel Systeem



Plaats de t-moeren in het profiel en monteer de montageplaten aan het profiel (3 t-moeren per montageplaat)