



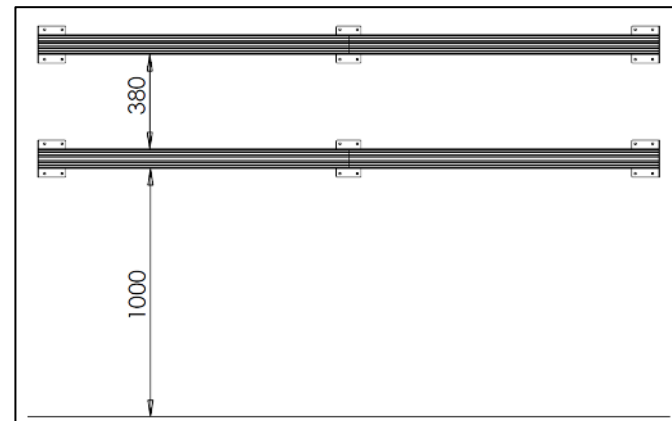
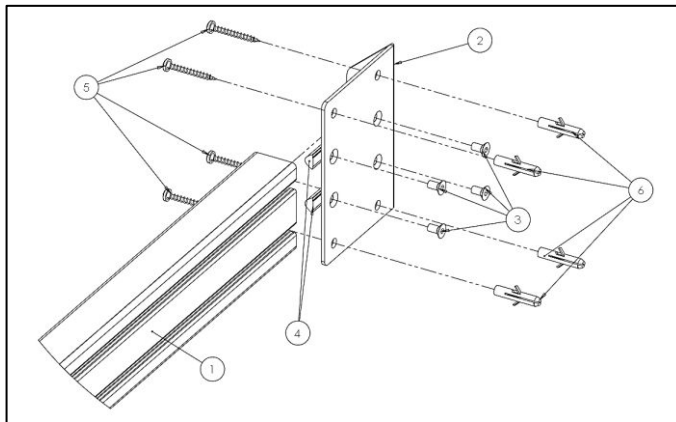
VelowUp!

Smart Bicycle Parking

Handleiding Aluminium Profiel Systeem

- Wandmontage -

Wandmontage



Bevestigen muurplaten aan profiel

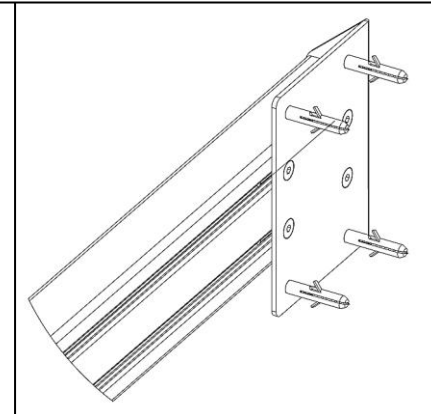
Stap 1. Plaats de t-moeren in het aluminium profiel (4 stuks per muurplaat (2 per kanaal)).

Stap 2. Monteer de muurplaat aan het aluminium profiel middels de meegeleverde platte-kop-schroeven.

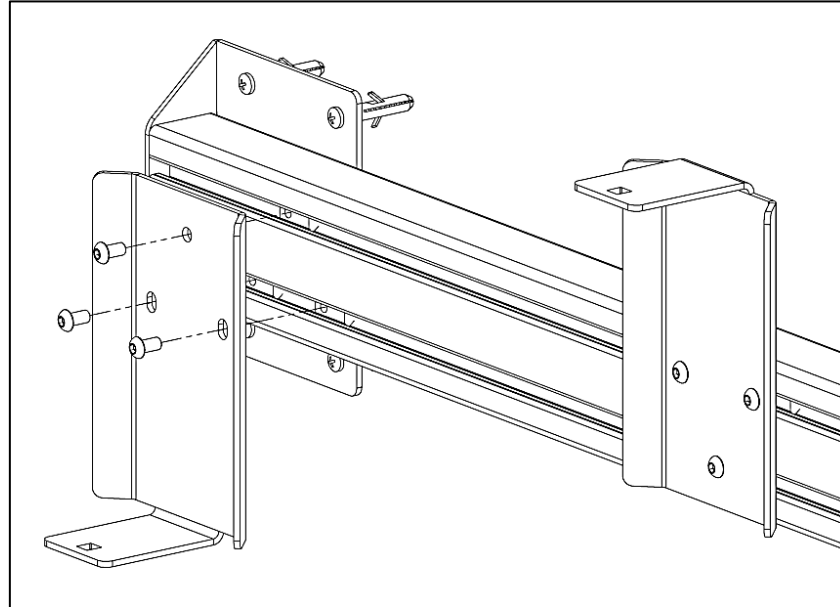
Stap 3. Houd het profiel op de juiste hoogte tegen de muur (zie afbeelding) en markeer de boorgaten.

Stap 4. Boor de gaten in de muur.

Stap 5. Monteer het profiel met de muurplaten aan de wand.



Montage van VelowUp![®] aan het aluminium profiel



Montage montageplaten

Stap 1. Plaats de t-moeren in het aluminium profiel (3x t-moeren per montageplaat, bij hoog/laag-montage afwisselend 2 boven, 1 onder/2 onder, 1 boven)*

Stap 2. Monteer de montageplaten aan het aluminium profiel middels de meegeleverde flensbouten

Stap 3. Montage VelowUp![®]'s aan montageplaten; volg de meegeleverde VelowUp![®]-handleiding.

**) een eenvoudige manier om de t-moeren in het aluminium te plaatsen is middels een kleine inbussleutel, waarmee je de t-moeren in het aluminium profiel wipt.*

VelowUp![®]

Smart Bicycle Parking

